

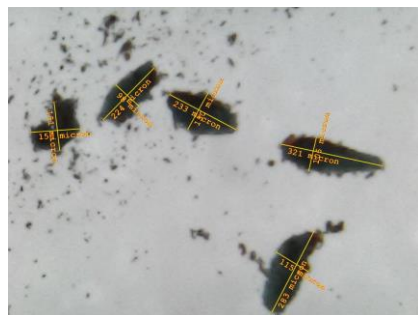
# Konstruktion eines strömungsoptimierten Erfassungselements bei der Laserbearbeitung von Glas

HEGLA boradent ist ein mittelständisches Unternehmen aus Halle (Saale), welches Laseranlagen zur Glasbearbeitung herstellt und dabei Marktführer für die Entwicklung von hochleistungsfähigen Markierungs- und Identifizierungssystemen für Industrieglas ist. Mittels der **laserbird**-Anlagen des Unternehmens können beschichtete Gläser strukturiert werden, um so z.B. mobilfunkdurchlässiges Glas für den neuen *ICE 3neo* herzustellen.

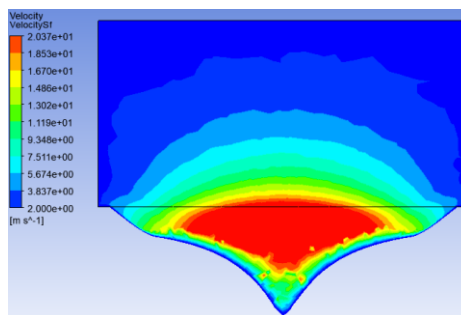


Anlage des Typs **laserbird** der HEGLA boradent

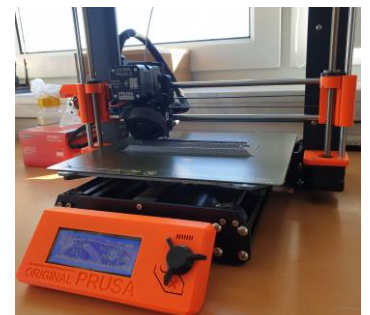
Ein wichtiger Aspekt bei diesen Laserverfahren ist die möglichst vollständige Erfassung der dabei entstehenden Dämpfe, Stäube und Partikel, da diese Stoffe die Prozessqualität, die Prozesskosten und die Prozesssicherheit durch die Entstehung lungengängiger und häufig kanzerogener Stoffe enorm beeinträchtigen können.



Mikroskop-Aufnahme von beim Prozess entstandener Partikel

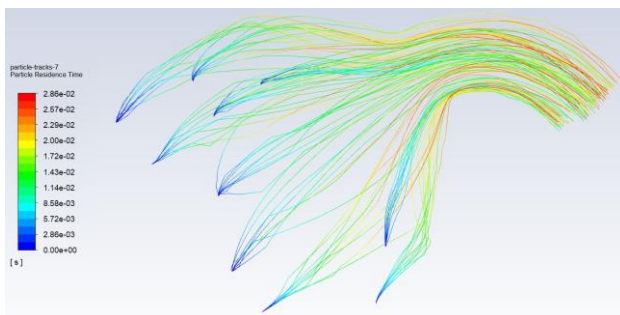


Ermittlung von Strömungsgeschwindigkeiten im Bereich des Scanfelds mittels Finite-Elemente-Methode

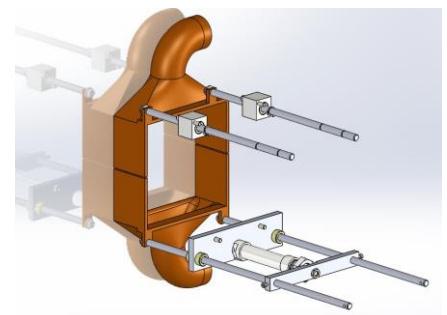


Generative Herstellung der neuen Erfassungselemente (Rapid Manufacturing mit FDM-Prozess)

Durch den Einsatz moderner strömungsmechanischer Analysen mit Hilfe der Finite-Elemente-Methode und durch den Einsatz additiver Fertigungsverfahren wurde ein neues Absaugkonzept entwickelt, wodurch die Bearbeitung beschichteter Gläser effizienter, sauberer, damit sicherer und mit reduziertem Wartungsaufwand realisiert werden kann, weshalb das neue Absaugkonzept nun bei den **laserbird**-Anlagen in Serie verwendet wird.



Ermittlung von Partikel-Bewegungen im Luftstrom



Baugruppe des neuen Absaugkonzepts